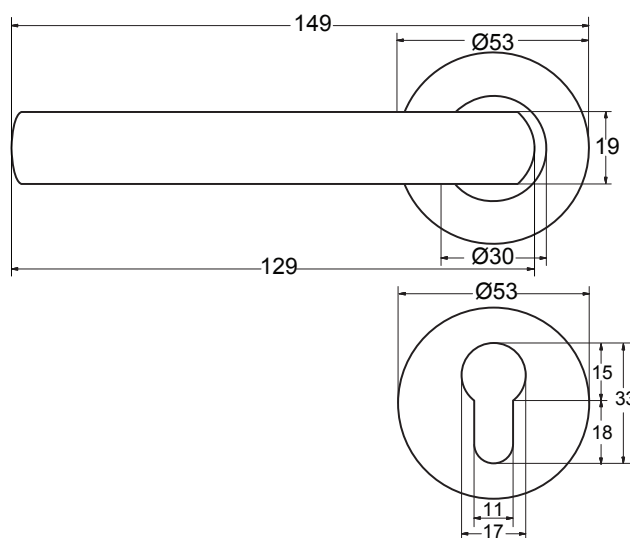
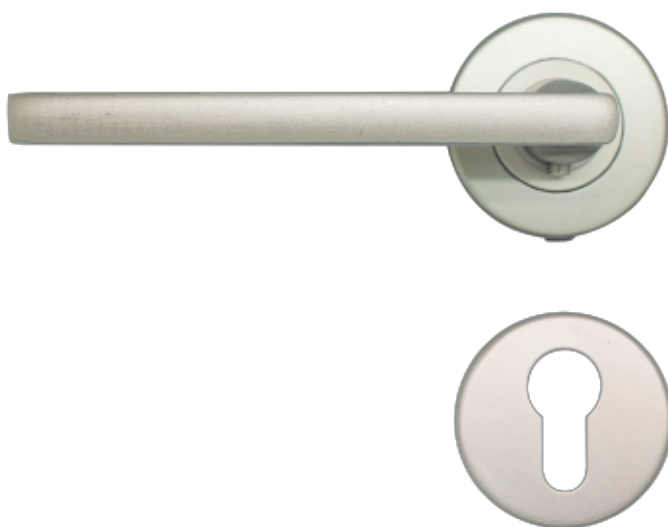


## Manija Aluminio

### DESCRIPCIÓN GENERAL

- Manija en aluminio anodizado para cerradura de incrustar
- Escudo para cilindro tipo pera
- Incluye accesorios



|                    |                                  |
|--------------------|----------------------------------|
| <b>MARCA</b>       | IDEACE DURALOCK                  |
| <b>REFERENCIA</b>  | 784201 MANIJA ALUMINIO ANODIZADO |
| <b>ÍTEM</b>        | 784201 · 010345                  |
| <b>LÍNEA</b>       | MANIJAS                          |
| <b>EMP. MASTER</b> | 20 UNIDADES                      |