

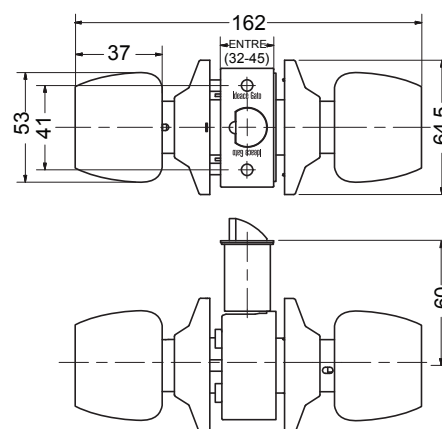
Cerradura de Pomo

DESCRIPCIÓN GENERAL

- Cerradura pomo madera
- **270** Entrada principal, cilindro exterior y paso libre interior
- **271** Alcoba, cilindro exterior y botón seguro interior
- **276** Baño, falso cilindro exterior y botón seguro interior
- Picaporte con pestillo auxiliar de seguridad para **270** y **271**
- Para instalar en puertas de 32 a 45mm
- Tres llaves niqueladas



LIVIANA



Acabado MD Función Puerta Principal Alcoba Baño

MARCA	IDEACE GATO
REFERENCIA	727002 · CERRADURA POMO MADERA DORADA ENTRADA PRINCIPAL 727103 · CERRADURA POMO MADERA ALCOBA 727604 · CERRADURA POMO MADERA BAÑO
ÍTEM	727002 · 008841 / 727103 · 008842 / 721604 · 008843
LÍNEA	POMOS
EMP. MASTER	30 UNIDADES
CUIDADOS Y RECOMENDACIONES	Las cerraduras deben ser tratadas con suavidad, deben ajustarse si se aflojan como consecuencia del uso y deben limpiarse con productos no abrasivos, evitando el uso de diluyentes (thinner). Las cerraduras deben limpiarse con paños húmedos sin detergente y lubricarse cada dos años.
GARANTÍA	Diez (10) años de garantía por mal funcionamiento, defectos en los acabados antes de su uso, producto incompleto, producto mal identificado, daños en el transporte