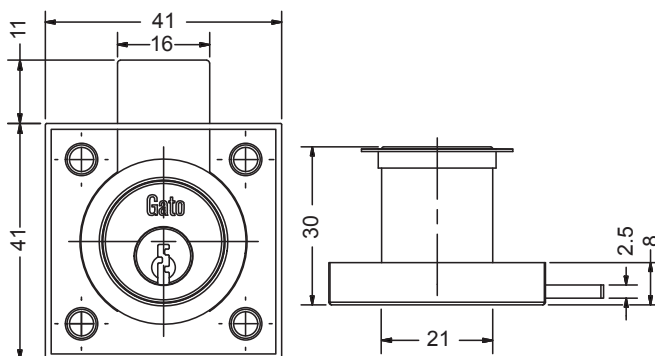
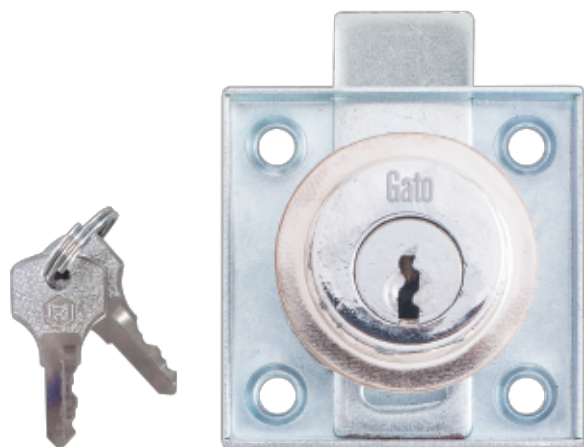


## Cerradura de Mueble

### DESCRIPCIÓN GENERAL

- Cerradura con pines y contrapines de seguridad para escritorios, gavetas, cajones y muebles en general
- Cilindro de 7/8
- Sujeción por 4 tornillos incluido
- Dos llaves niqueladas



	Acabado		NQ	Función	Mueble
--	---------	---	----	---------	--------

<b>MARCA</b>	IDEACE GATO
<b>REFERENCIA</b>	7155006 · CHAPA MUEBLE DE PINES CROMADA
<b>ÍTEM</b>	7155006 · 007345
<b>LÍNEA</b>	MUEBLE
<b>EMP. INNER</b>	12 UNDS
<b>EMP. MASTER</b>	216 UNDS
<b>GARANTÍA</b>	Un (1) año de fábrica, por mal funcionamiento, defectos en los acabados antes de su uso, producto incompleto, producto mal identificado, daños en el transporte.