

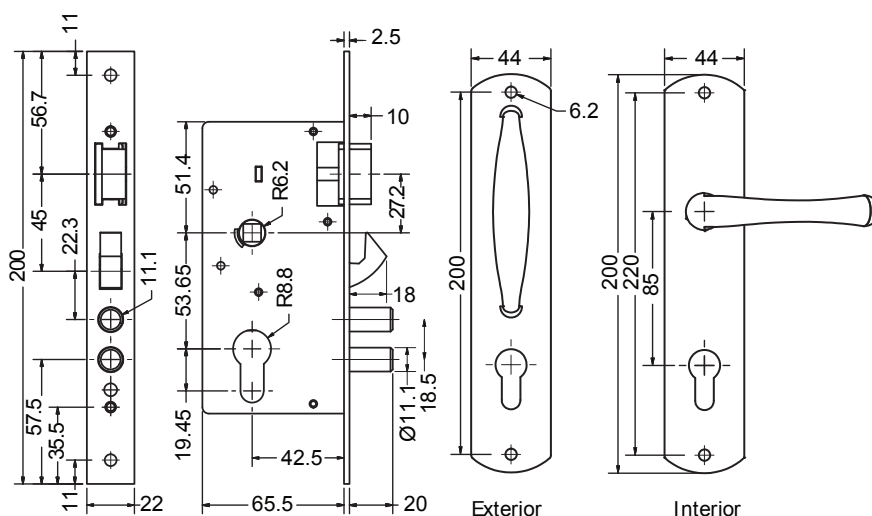
Cerradura de Incrustar

DESCRIPCIÓN GENERAL

- Cerradura de incrustar con picaporte resbalón
- Dos barras en acero y pico loro
- Backset: 45 mm
- Manija fija exterior
- Cilindro fijo tipo pera
- Distancia entre centros: 53,65 mm
- Tres llaves niqueladas

10 AÑOS
GARANTÍA

DISPONIBLE CON
CILINDRO TIPO
PERA DE MÁXIMA
SEGURIDAD



Acabado **CM** **LA** **BZ** Función **Puerta Principal**

MARCA	IDEACE DURALOCK
REFERENCIA	487001 CROMO / 487002 LATON ANTICADO / 487003 BRONCE
ÍTEM	487001 - 004270 / 487002 - 004271 / 487003 - 004272
GRUPO	PRODUCTO MANUFACTURADO
LÍNEA	INCRUSTAR
ACCESORIOS	Tornillos para instalación, cilindro, Recibidor, llaves y Escudos Manijas
EMP. MASTER	24 UNIDADES
GARANTÍA	Diez (10) años de fábrica, por mal funcionamiento, defectos en los acabados antes de su uso, producto incompleto, producto mal identificado, daños en el transporte.