

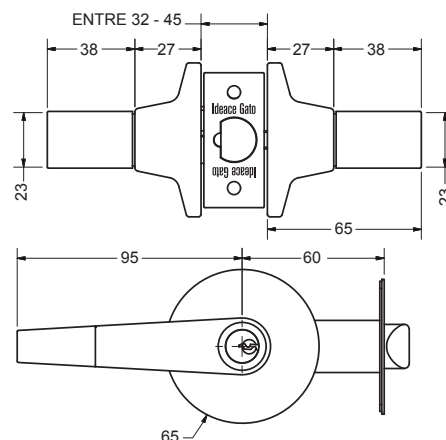
Cerradura de Manija

DESCRIPCIÓN GENERAL

- Cerradura de manija metálica **maciza**
- **210** Entrada principal, cilindro exterior y paso libre interior
- **211** Alcoba, cilindro exterior y botón seguro interior
- **216** Baño, falso cilindro exterior y botón seguro interior
- Cilindro con 5 claves o guardas de seguridad en latón
- Picaporte con pestillo auxiliar de seguridad en referencias **210** y **211**
- Tres llaves niqueladas
- Para instalar en puertas de 32 a 45mm

10 AÑOS
GARANTÍA

LIVIANA · TUBULAR



Acabado **CM** Función **Puerta Principal** | **Alcoba** | **Baño**

MARCA	IDEACE GATO
REFERENCIA	721003 · CERRADURA TUBULAR DE MANIJA CROMO MATE MACIZA
	721102 · CERRADURA TUBULAR DE MANIJA ALCOBA CROMO MATE MACIZA
	721603 · CERRADURA TUBULAR DE MANIJA BAÑO CROMO MATE MACIZA
ÍTEM	721003 · 013666 · 721102 · 013667 · 721603 · 013668
LÍNEA	MANIJAS DE LUJO
EMP. MASTER	30 UNIDADES
CUIDADOS Y RECOMENDACIONES	Las cerraduras deben ser tratadas con suavidad, deben ajustarse si se aflojan como consecuencia del uso y deben limpiarse con productos no abrasivos, evitando el uso de diluyentes (thinner). Las cerraduras deben limpiarse con paños húmedos sin detergente y lubricarse cada dos años.
GARANTÍA	Diez (10) años de fabrica, por mal funcionamiento, defectos en los acabados antes de su uso, producto incompleto, producto mal identificado, daños en el transporte.