

Cerrojo de seguridad auxiliar

DESCRIPCIÓN GENERAL

780 Llave-llave

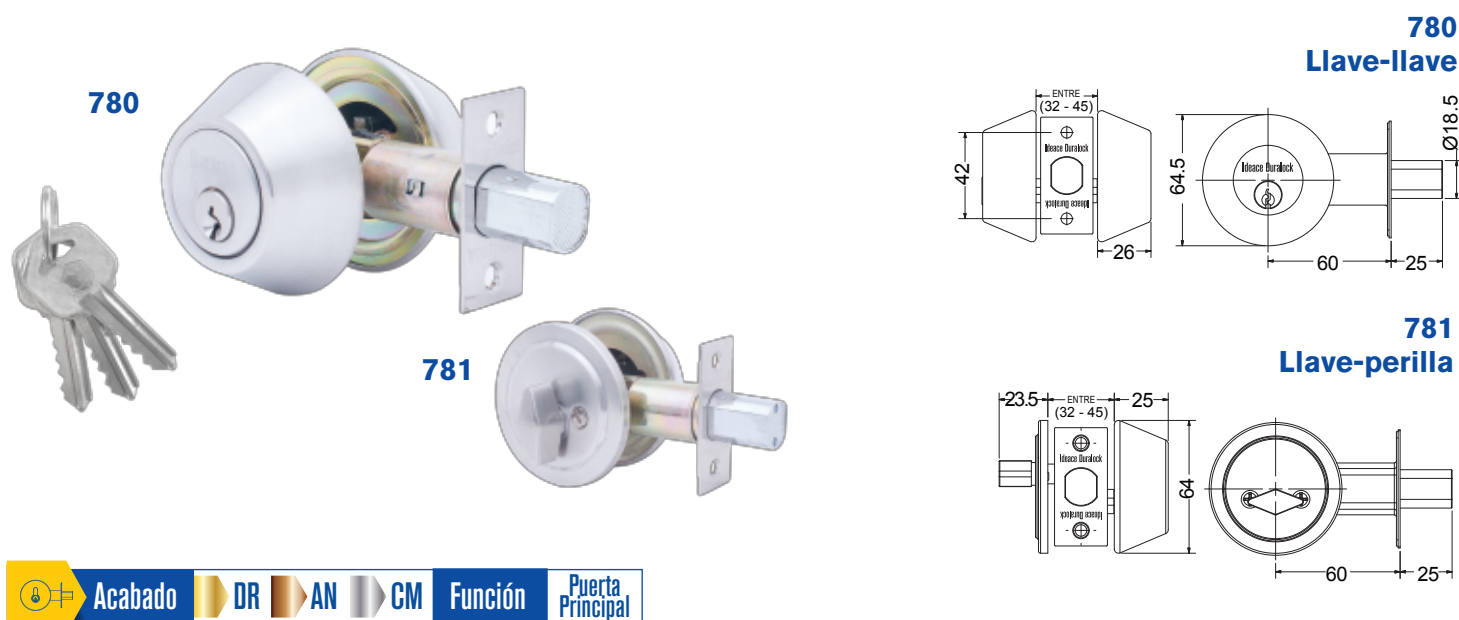
Con doble cilindro

781 Llave-perilla

Con cilindro y perilla para el interior

- Cerrojo de seguridad auxiliar
- Palanca o macho con alma de acero
- Cilindro con 5 pines o guardas de seguridad en latón
- Componentes protegidos contra la corrosión
- Tres llaves en latón

10 AÑOS
GARANTÍA



Acabado DR AN CM Función Puerta Principal

MARCA	IDEACE DURALOCK
REFERENCIA	778001 · DOBLE CIL DOR / 778002 · DOBLE CIL ANT / 778003 · DOBLE CIL CRO 778101 · DOBLE PER DOR / 778102 · DOBLE PER ANT / 778103 · DOBLE PER CRO
ÍTEM	778001 · 000907 / 778002 · 000908 / 778003 · 000909 778101 · 000910 / 778102 · 000911 / 778103 · 000912
LÍNEA	CERROJOS AUXILIARES
EMP. MASTER	30 UNIDADES
CAUIDADOS Y RECOMENDACIONES	Las cerraduras deben ser tratadas con suavidad, deben ajustarse si se aflojan como consecuencia del uso y deben limpiarse con productos no abrasivos, evitando el uso de diluyentes (thinner). Las cerraduras deben limpiarse con paños húmedos sin detergente y lubricarse cada dos años.
GARANTÍA	Diez (10) años de fabrica, por mal funcionamiento, defectos en los acabados antes de su uso, producto incompleto, producto mal identificado, daños en el transporte.